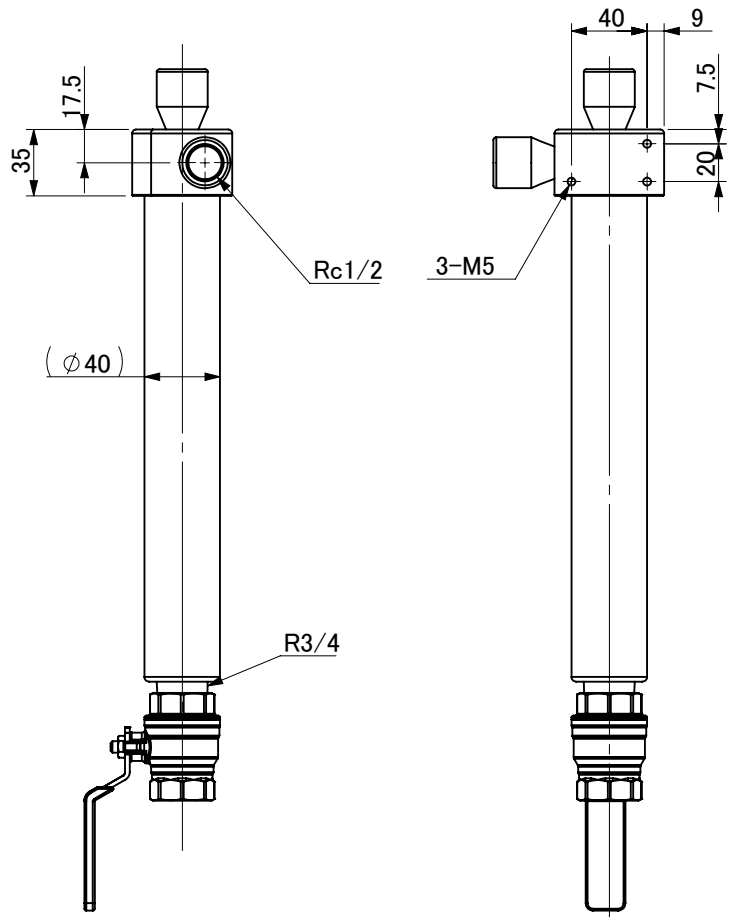
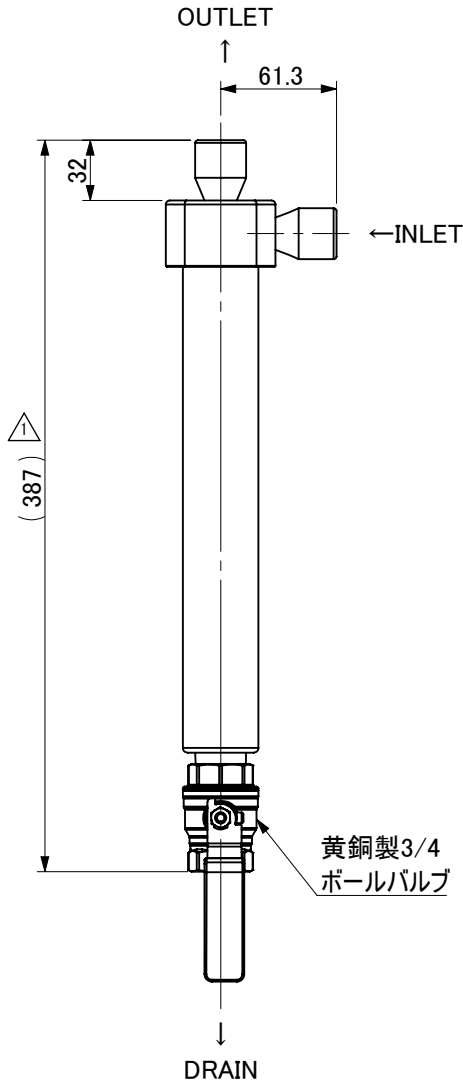
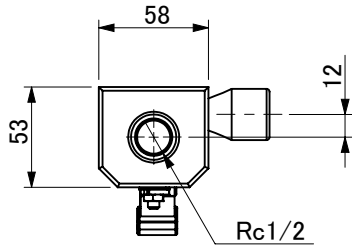


(推奨)入口圧力を0.2MPa以上確保して下さい。

仕様

- ・処理液 : 水溶性クーラント
- ・処理量 : 20 L/min  
※IN・OUT差圧 0.2 MPa時
- ・耐圧 : 1 MPa (10 bar)
- ・ポートサイズ : IN Rc 1/2  
: OUT Rc 1/2  
: DRAIN Rc 3/4
- ・DRAINバルブ : フル7 Rc 3/4 (黄銅)
- ・本体重量 : 2kg
- ・本体材質 : SUS304

A  
B  
C  
D  
E  
F



注: キズ・ダコン・バリ無き事。  
指示無き角部糸面取りの事。  
指示無き寸法公差 JIS B 0405-m

				△3						△6				
				△2						△5				
				△1	23.09.26	角	福田	寸法変更		△4				
APPROVED	CHECKED	DESIGNED	DRAWN	REV No.	DATE	SIGNATURE	CHECKED	REV NOTE	REV No.	DATE	SIGNATURE	CHECKED	REV NOTE	
福田	福田	角	角	mm	MATERIAL	TITLE						KS-15		
23.03.10	23.03.10	23.03.07	23.03.07	A 4	SURFACE TREATMENT	GROUP								
industria				QTY	HEAT TREATMENT	CODE No.								
				SCALE	NUMBER	DWG No.						IFD4-29917-A-1		