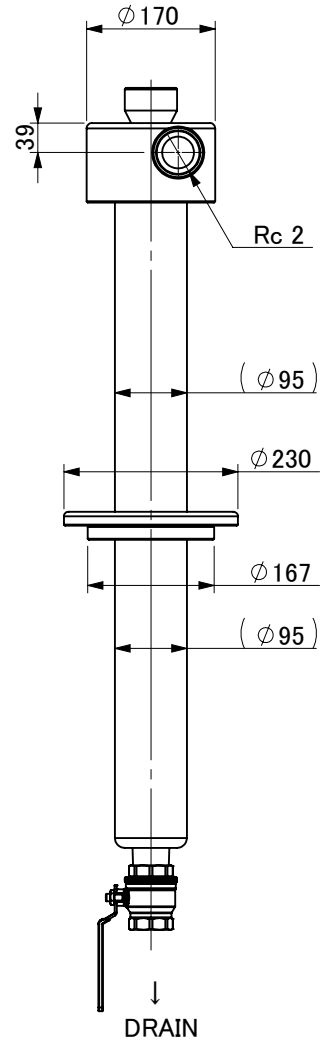
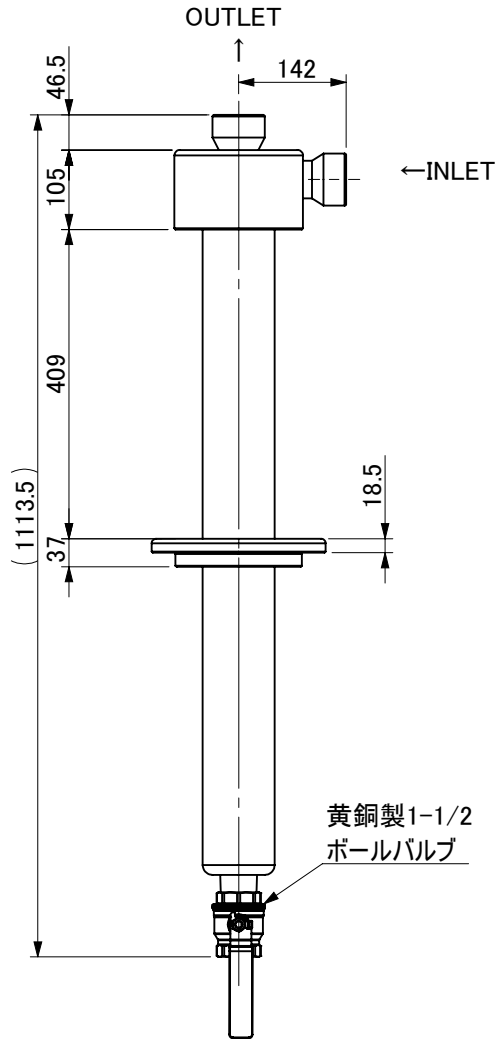
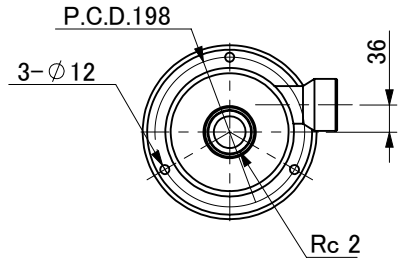


(推奨)入口圧力を0.2MPa以上確保して下さい。

仕様

- ・処理液 : 水溶性クーラント
- ・処理量 : 200 L/min
※IN・OUT差圧 0.2 MPa時
- ・耐圧 : 1 MPa (10 bar)
- ・ポートサイズ : IN Rc 2
: OUT Rc 2
: DRAIN Rc 1-1/2
- ・DRAINバルブ : フル7 Rc 1-1/2 (黄銅)
- ・本体重量 : 47kg
- ・本体材質 : SUS304



注 : キズ・ダコン・バリ無き事。
指示無き角部糸面取りの事。
指示無き寸法公差 JIS B 0405-m

				△3						△6				
				△2						△5				
				△1						△4				
APPROVED	CHECKED	DESIGNED	DRAWN	REV No.	DATE	SIGNATURE	CHECKED	REV NOTE	REV No.	DATE	SIGNATURE	CHECKED	REV NOTE	
福田	福田	角	角	mm	MATERIAL					TITLE	KL-50			
23.03.10	23.03.10	23.03.08	23.03.08	A 4	SURFACE TREATMENT					GROUP				
industria				QTY	HEAT TREATMENT					CODE No.				
					SCALE		NUMBER		DWG No.	IFD4-29937-A				

A
B
C
D
E
F