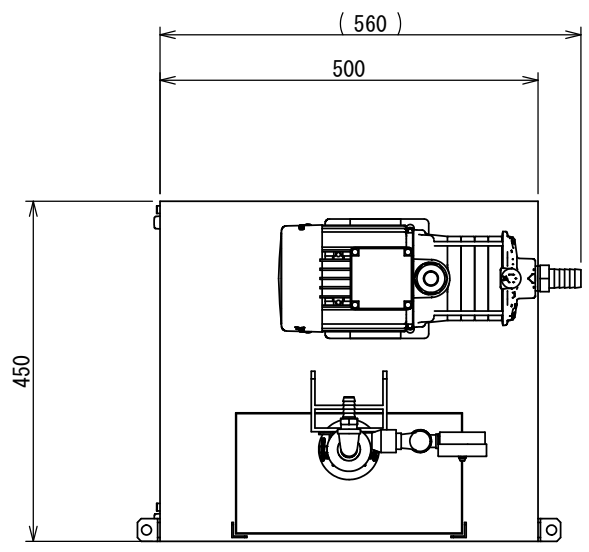


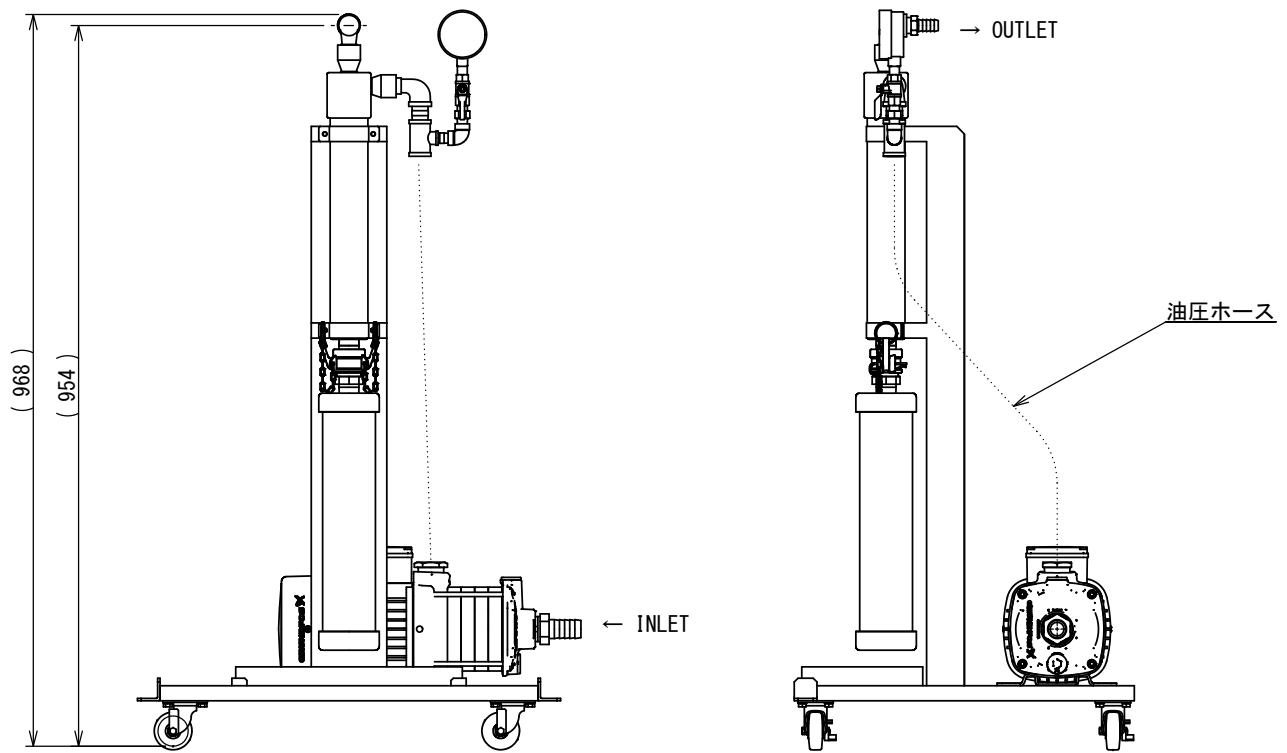
A
B
C
D
E
F



仕様

- 型式 KXW-30-HPU
- 処理流量 約30 L/min
- 分離対象 5 μm~
- 電源 AC200 V (50/60 Hz)
- 最大消費電力 0.6 kW (50 Hz)
1.1 kW (60 Hz)
- 耐熱 80 °C
- 耐圧 FILSTAR : 1 MPa
ドレンカップ : 0.4 MPa
- 材質 FILSTAR : SUS304
ドレンカップ : ポリカーボネート
- 重量 約40 kg
- 付属品 IN/OUTホース 各3 m
逆止弁付ストレーナー 一式

※ポンプ, 配管部材の一部に鉄材を使用しています。



				③						⑥					
				②						⑤					
				①						④					
APPROVED	CHECKED	DESIGNED	DRAWN	REV No.	DATE	SIGNATURE	CHECKED	REV NOTE	REV No.	DATE	SIGNATURE	CHECKED	REV NOTE		
高橋良	高橋良	福田	砂川	mm	MATERIAL	-		TITLE	HPU						
				A 4	SURFACE TREATMENT			GROUP							
				HEAT TREATMENT					CODE No,						
industria				SCALE		NUMBER		DWG No,	I F D 4 - x x x x x - A						