

1

2

3

4

A

仕様

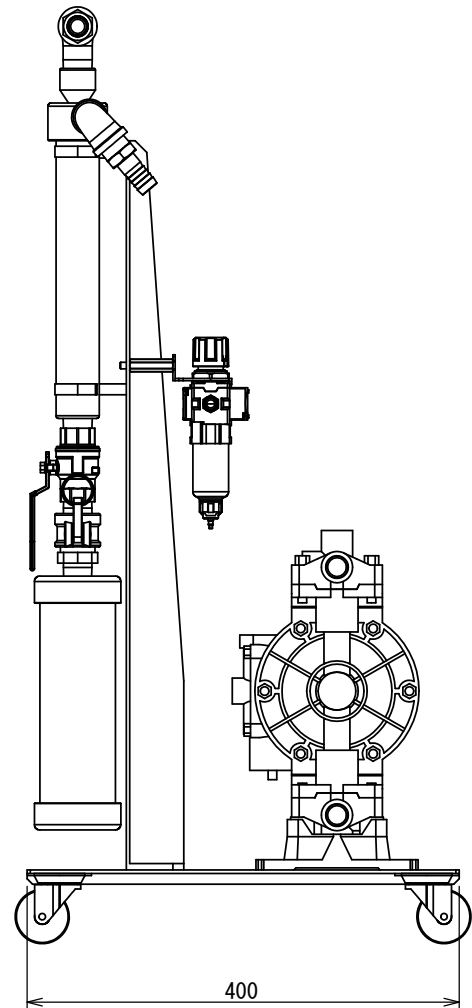
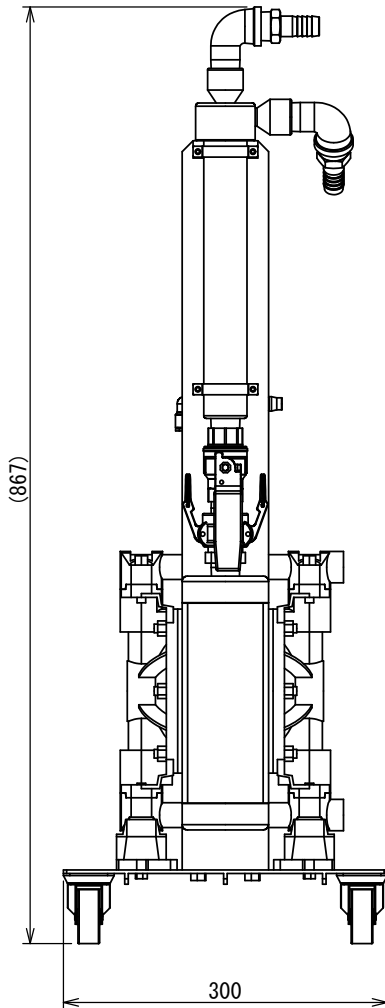
型式	KSS20i-DPU
サイズ (mm)	約 W300×H900×D450
重量	16Kg
流量	30 L/min
推奨使用タンク (L)	~1000
最大エア消費量	900 NL/min
供給エア圧力	0.4~0.7MPa
エア供給口	エアカプラーオス待ち
FILSTAR本体材質	鉄(外面塗装)
備品	IN/OUTホース、ストレーナー、フィルター付きレギュレーター
耐熱	60°C
対象	水溶性ケラント、水

B

C

D

E



F

				③						⑥				
				②						⑤				
				①						④				
APPROVED	CHECKED	DESIGNED	DRAWN	REV No.	DATE	SIGNATURE	CHECKED	REV NOTE	REV No.	DATE	SIGNATURE	CHECKED	REV NOTE	
高橋良	高橋良	飯島	飯島	mm	MATERIAL				TITLE	DPU				
				A 4	SURFACE TREATMENT				GROUP					
industria					HEAT TREATMENT				CODE No,					
				SCALE	-	NUMBER		DWG No,	IFD4-xxxxx-A					