

1

2

3

4

【アンカー取付図】

【FILSTAR本体（三脚無）詳細】

A

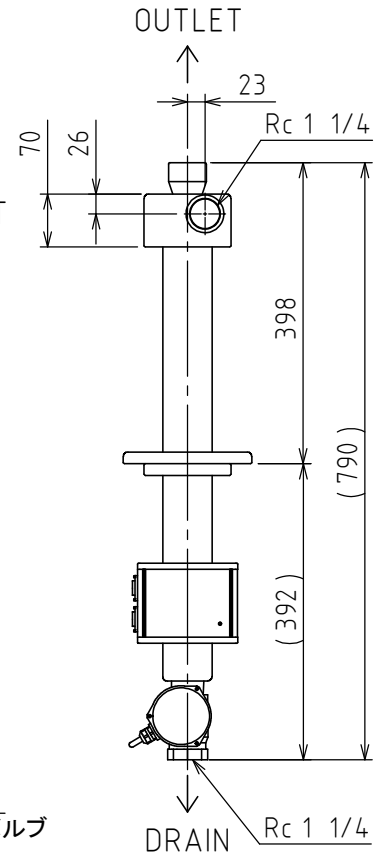
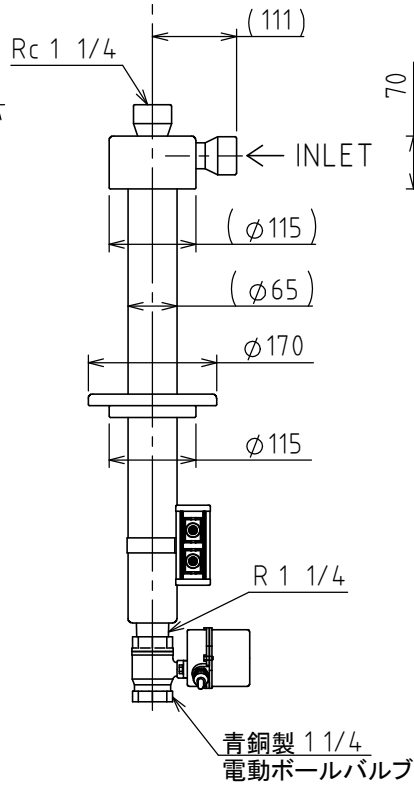
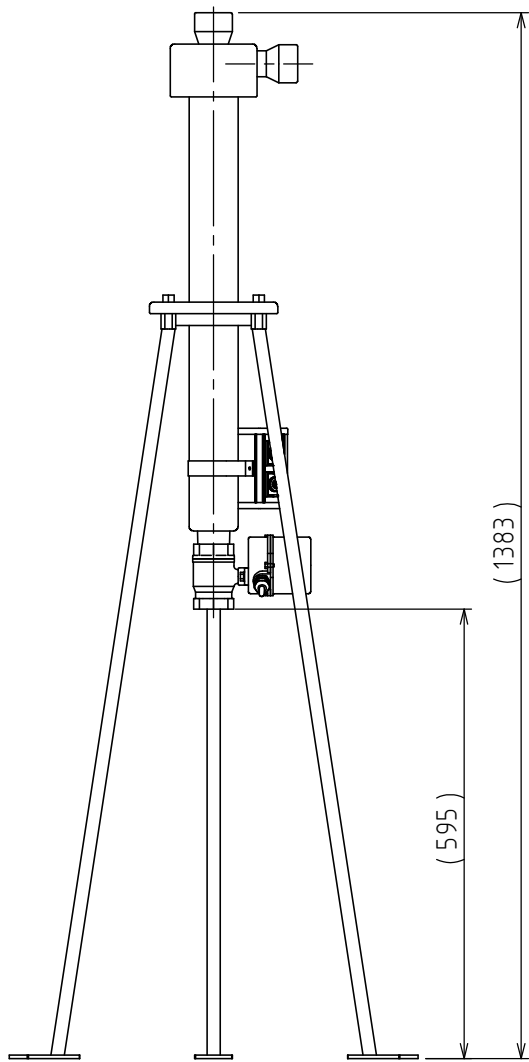
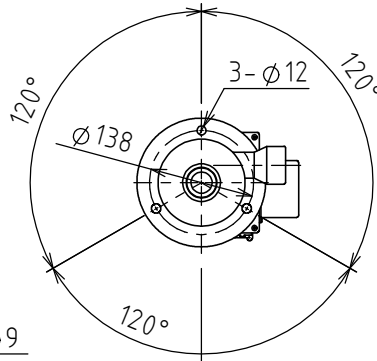
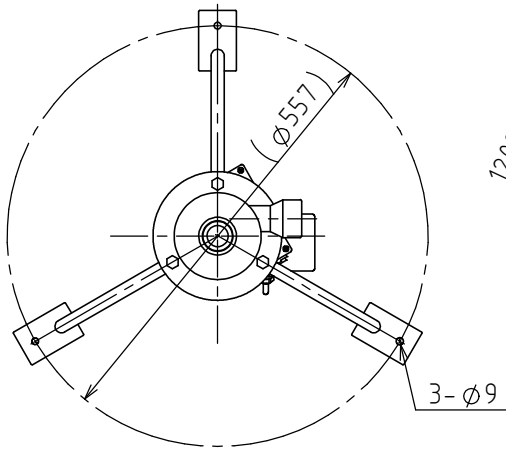
B

C

D

E

F



推奨)入口圧力を0.2Mpa以上確保して下さい。

				△3						△6				
				△2						△5				
				△1						△4				
APPROVED	CHECKED	DESIGNED	DRAWN	REV No.	DATE	SIGNATURE	CHECKED	REV NOTE	REV No.	DATE	SIGNATURE	CHECKED	REV NOTE	
				mm	MATERIAL	SUS304				TITLE	KM-32A			
				A 4	SURFACE TREATMENT					GROUP	自動			
industria					HEAT TREATMENT					CODE No,	20120911			
					SCALE	-	NUMBER		DWG No,	XXXX - XXXXXX - X				