

ポンプユニット仕様

No.	部品名	注記	個数
1	FILSTAR	KSS20	1
2	制御盤		1
3	架台	SPCC/塗装	1
4	ドレンバルブ	20A/黄銅製	1
5	ドレンカップ	DC300	1
6	ドレン受け	SPCC/塗装	1
7	ポンプ	CM3-3	1
8	排出バルブ	15A/黄銅製	1
9	キャスター		4

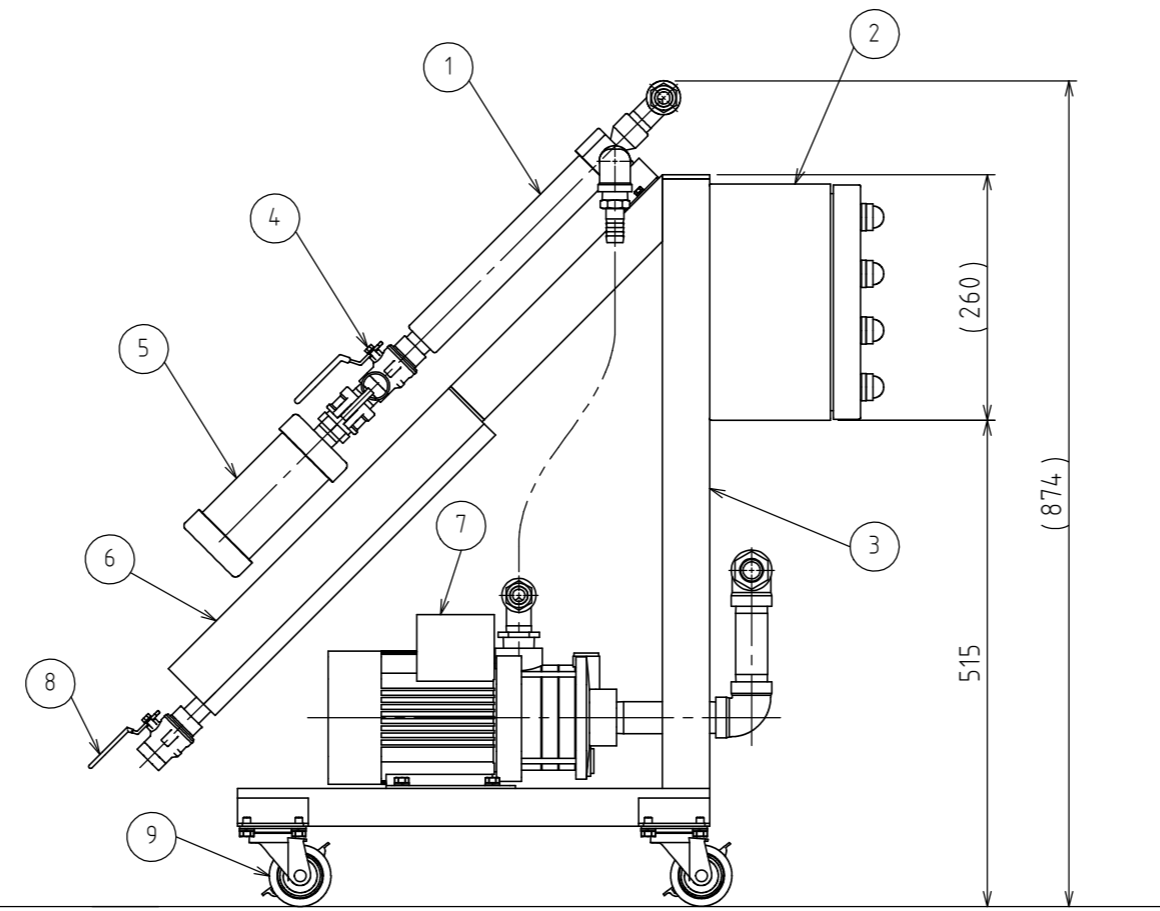
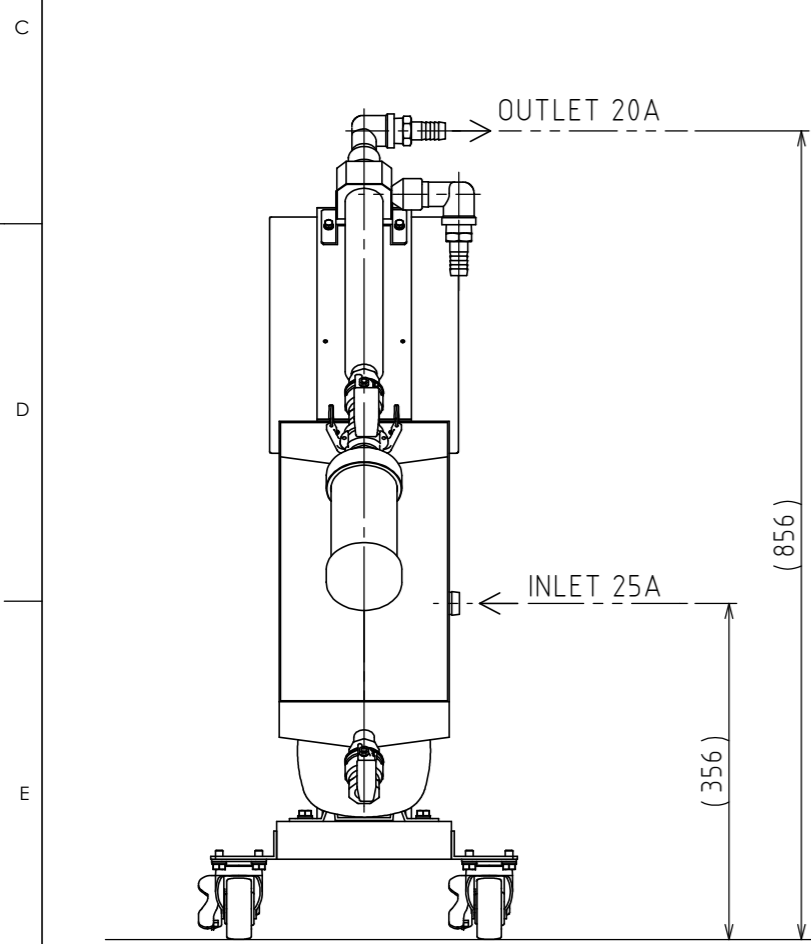
重量 約50Kg

フィルスター仕様

型式	KSS20
流量	30L/min
耐圧	1.0MPa
回収性能	2mm~10μ
回収物	スラッジ

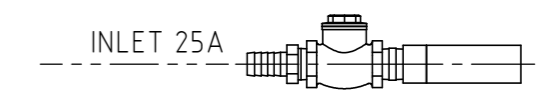
ポンプ仕様

型式	CM3-3 (GRUNDFOS)
仕様 (50Hz)	3.6A (19.8A) × 0.43kw 200V 40L/min × 0.22MPa
仕様 (60Hz)	3.5A (20.7A) × 0.74kw 200V 40L/min × 0.33MPa



付属品

逆止弁付ストレーナー



REV No.	DATE	SIGNATURE	CHECKED	REV NOTE	REV No.	DATE	SIGNATURE	CHECKED	REV NOTE
4					8				
3					7				
2					6				
1	12.10.26	SAITO	R. TAKAHASHI	FLOW修正	5				

APPROVED	CHECKED	DESIGNED	DRAWN	mm	MATERIAL	TITLE	KSS20-PU
高橋良	高橋良	長谷川	長谷川	A 3	SURFACE TREATMENT	GROUP	
industria						HEAT TREATMENT	CODE No.
						SCALE	-