

スクリーコンベアユニット仕様

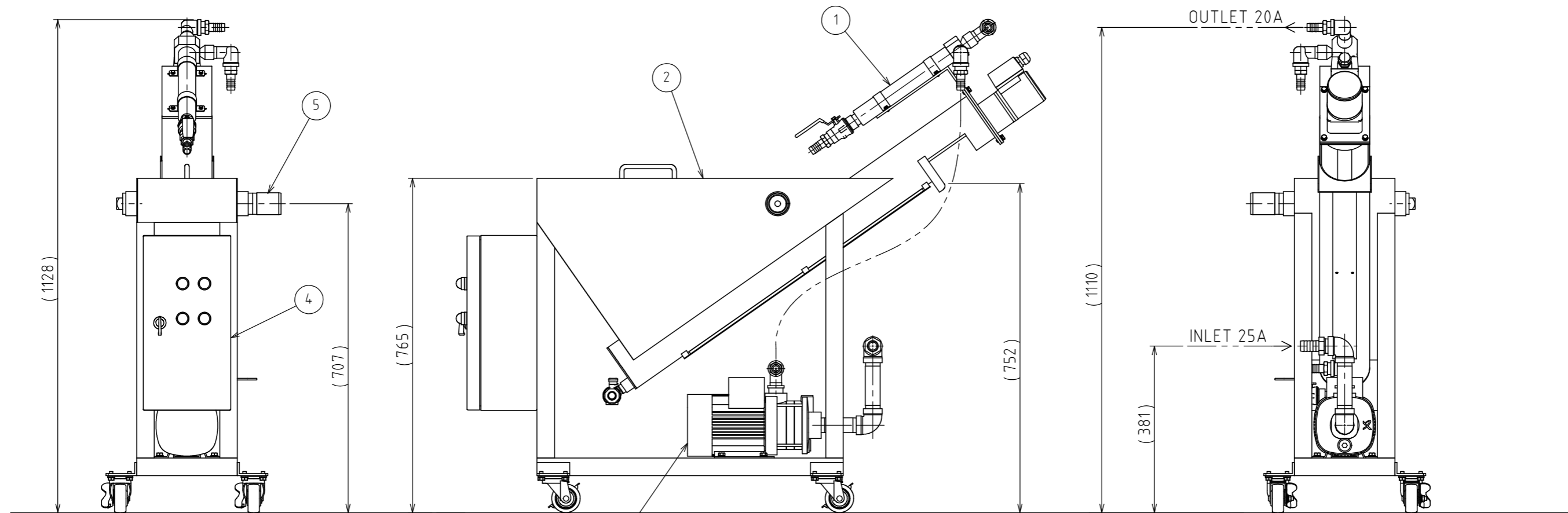
| No. | 部品名 | 注記 | 個数 |
|-----|-------------|---------|----|
| 1 | FILSTAR | KSS20 | 1 |
| 2 | スクリーコンベア | SPCC/塗装 | 1 |
| 3 | ポンプ | CM3-3 | 1 |
| 4 | 制御盤 | | 1 |
| 5 | オーバーフローソケット | SPCC/塗装 | 2 |

フィルスター仕様

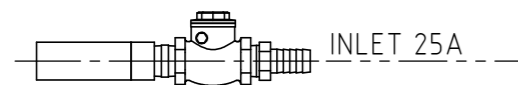
| | |
|------|--------------|
| 型式 | KSS20 |
| 流量 | 30L/min |
| 耐圧 | 1.0MPa |
| 回収性能 | 2mm~10 μ |
| 回収物 | スラッジ |

ポンプ仕様

| | |
|-----------|---|
| 型式 | CM3-3 (GRUNDFOS) |
| 仕様 (50Hz) | 3.6A (19.8A) × 0.43kw 200V 40L/min × 0.22MPa |
| 仕様 (60Hz) | 3.5A (20.7A) × 0.74kw 200V 40L/min × 0.33MPa |



付属品
逆止弁付ストレーナー



| | | | | | | | | | | | | | |
|---|--|--|--|---|--|--|--|--|--|--|--|--|--|
| 4 | | | | 8 | | | | | | | | | |
| 3 | | | | 7 | | | | | | | | | |
| 2 | | | | 6 | | | | | | | | | |
| 1 | | | | 5 | | | | | | | | | |

| APPROVED | CHECKED | DESIGNED | DRAWN | REV No. | DATE | SIGNATURE | CHECKED | REV NOTE | REV No. | DATE | SIGNATURE | CHECKED | REV NOTE |
|------------------|----------|----------|----------|---------|------|-----------|---------|----------------|---------|----------|-----------|---------|------------------------|
| 高橋良 | 高橋良 | 長谷川 | 長谷川 | mm | | | | | | | | | |
| 11.06.30 | 11.06.30 | 11.06.30 | 11.06.30 | A 3 | | | | | | | | | |
| industria | | | | | | | | HEAT TREATMENT | | CODE No. | | | |
| | | | | | | | | SCALE | - | NUMBER | | DWG No. | I F D 3 - 13 1 9 3 - A |

TITLE KSS20-SC

GROUP

CODE No.

DWG No.