

スクリーコンベアユニット仕様

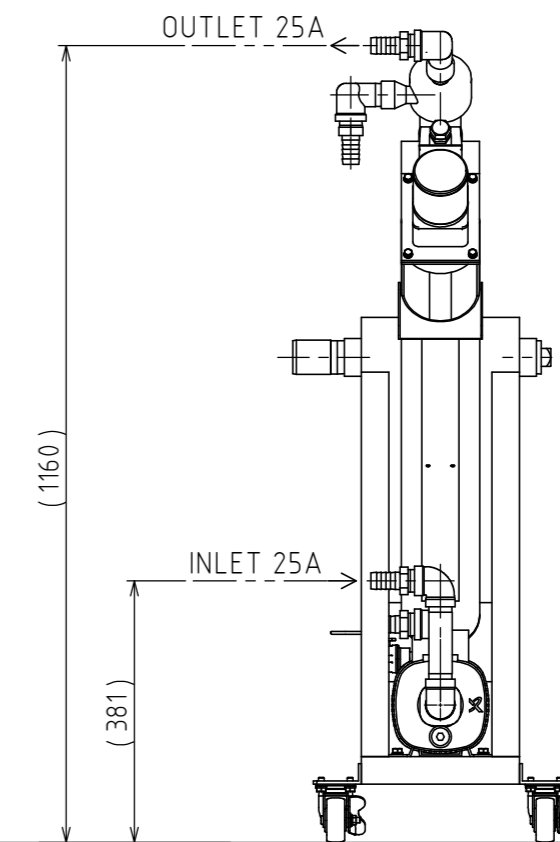
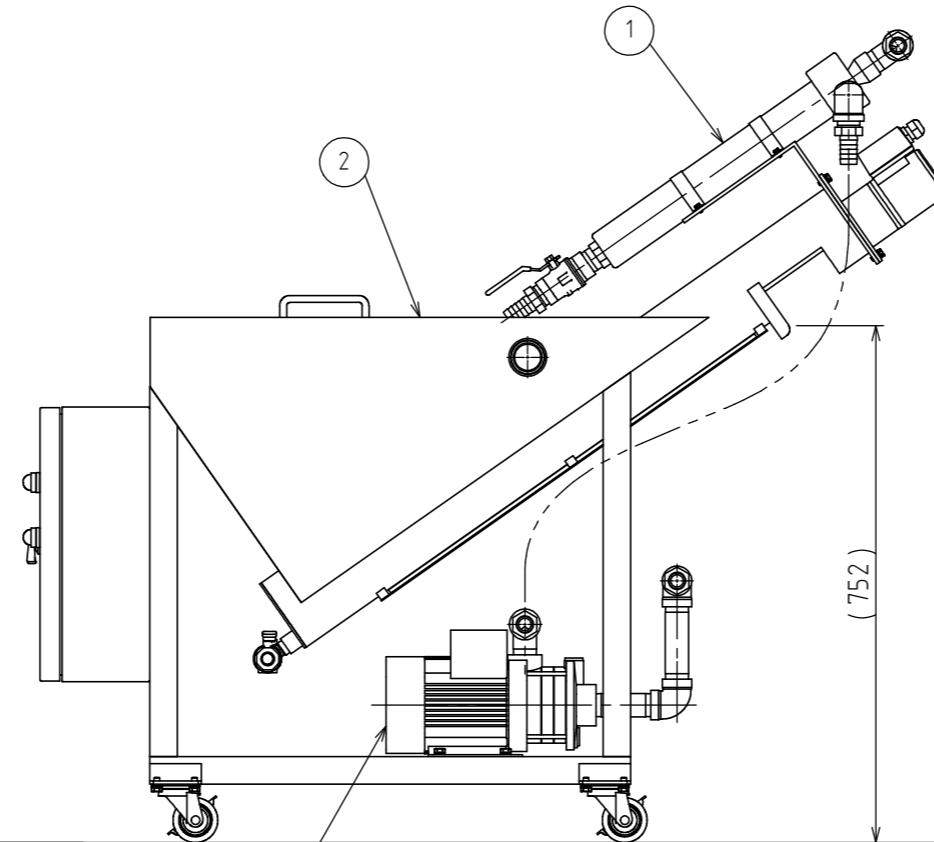
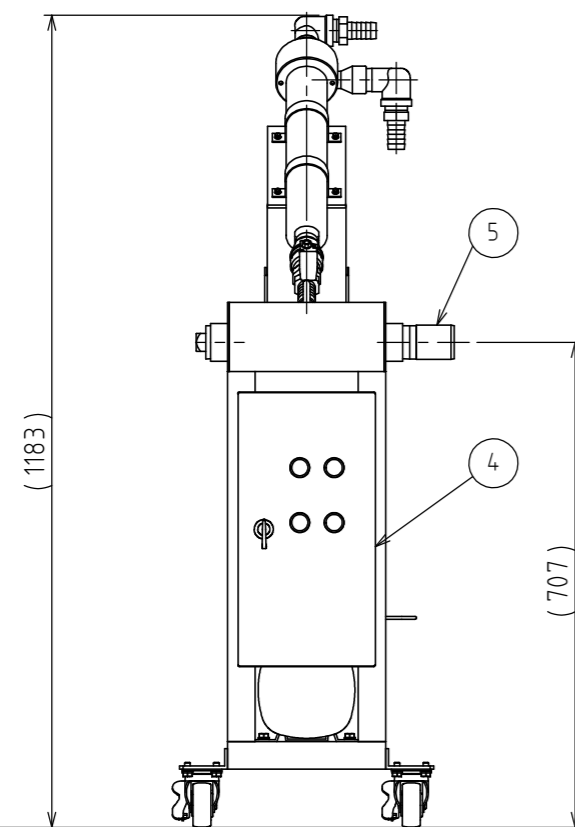
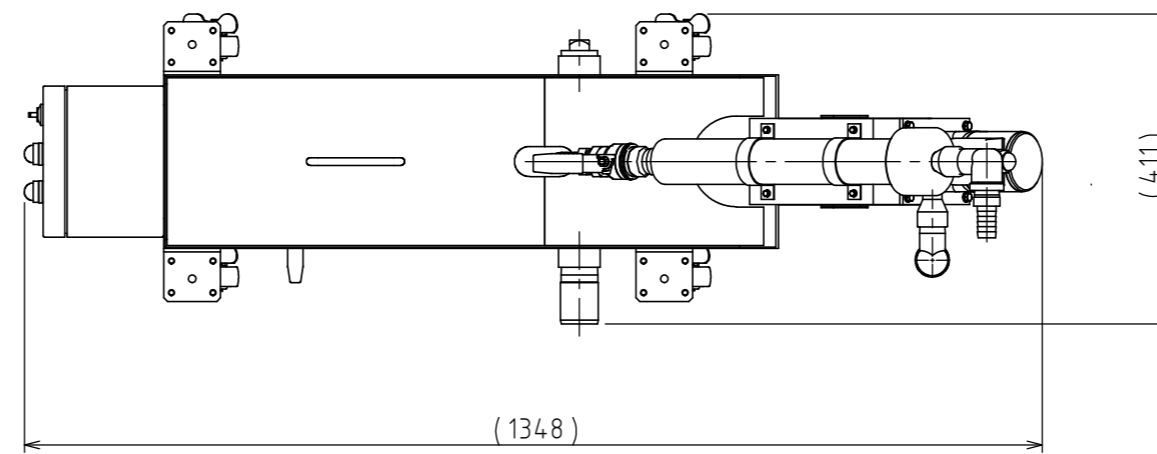
No.	部品名	注記	個数
1	FILSTAR	KSM25	1
2	スクリーコンベア	SPCC/塗装	1
3	ポンプ	CM3-3	1
4	制御盤		1
5	オーバーフローソケット	SPCC/塗装	2

フィルスター仕様

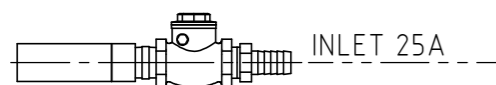
型式	KSM25
流量	50L/min
耐圧	1.0MPa
回収性能	2mm~10 μ
回収物	スラッジ

ポンプ仕様

型式	CM3-3 (GRUNDFOS)
仕様 (50Hz)	3.6A (19.8A) × 0.43kw 200V 40L/min × 0.22MPa
仕様 (60Hz)	3.5A (20.7A) × 0.74kw 200V 40L/min × 0.33MPa



付属品
逆止弁付ストレナー



4					8				
3					7				
2					6				
1	10.10.20	HASEGAWA	R. TAKAHASHI	ポンプ変更	5				

APPROVED	CHECKED	DESIGNED	DRAWN	REV No.	DATE	SIGNATURE	CHECKED	REV NOTE	REV No.	DATE	SIGNATURE	CHECKED	REV NOTE
高橋良	高橋良	長谷川	長谷川										
10.05.28	10.05.28	10.05.28	10.05.28	mm		MATERIAL			TITLE	KSM25-SC			
				A 3		SURFACE TREATMENT			GROUP				
						HEAT TREATMENT			CODE No.				
						SCALE	-	NUMBER	DWG No.	I F D 3 - 1 2 4 4 2 - A - 1			

industria