

ポンプユニット仕様

No.	部品名	注記	個数
1	FILSTAR	KS15	1
2	制御盤		1
3	架台	SPCC/塗装	1
4	ドレンバルブ	20A/黄銅製	1
5	ドレンカップ	DC300	1
6	ドレン受け	SPCC/塗装	1
7	ポンプ	CM3-3	1
8	排出バルブ	15A/黄銅製	1
9	キャスター		4

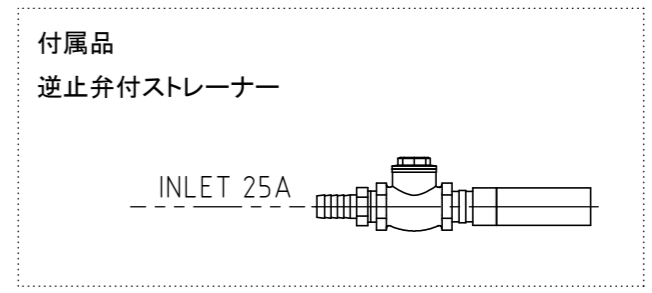
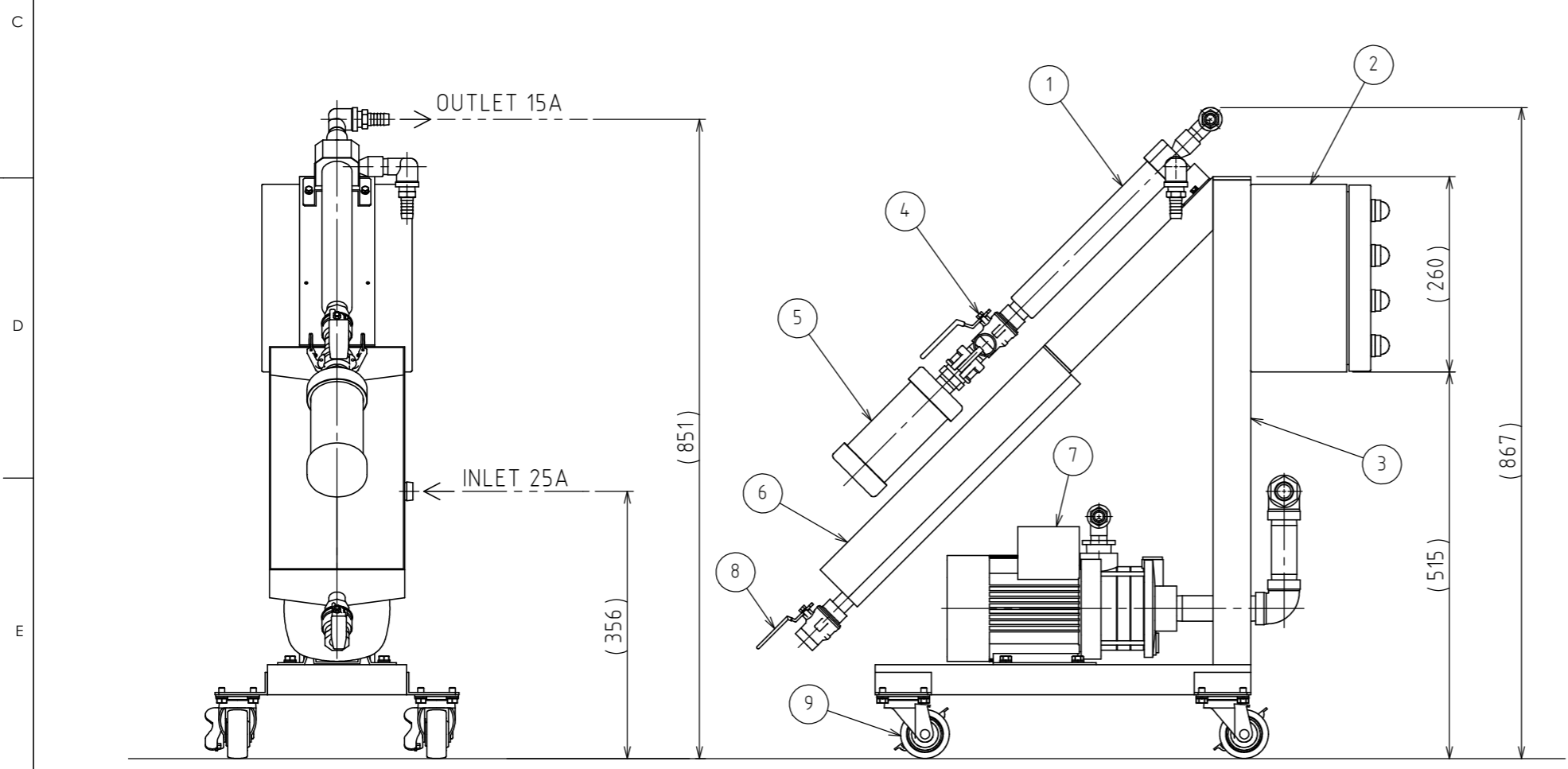
重量 約50Kg

フィルスター仕様

型式	KS15
流量	15L/min
耐圧	1.0MPa
回収性能	2mm~10 $\mu$
回収物	スラッジ

ポンプ仕様

型式	CM3-3 (GRUNDFOS)
仕様 (50Hz)	3.6A (19.8A) × 0.43kw 200V 40L/min × 0.22MPa
仕様 (60Hz)	3.5A (20.7A) × 0.74kw 200V 40L/min × 0.33MPa



4					8				
3					7				
2					6				
1	10.10.20	HASEGAWA	R. TAKAHASHI	ポンプ変更	5				

APPROVED	CHECKED	DESIGNED	DRAWN	REV No.	DATE	SIGNATURE	CHECKED	REV NOTE	REV No.	DATE	SIGNATURE	CHECKED	REV NOTE	
高橋良	高橋良	長谷川	長谷川											
				mm	MATERIAL				TITLE		KS15-PU			
				A 3	SURFACE TREATMENT				GROUP					
				HEAT TREATMENT				CODE No.		20120626				
				SCALE				-	NUMBER	DWG No.		IFD3-10667-A-1		

industria